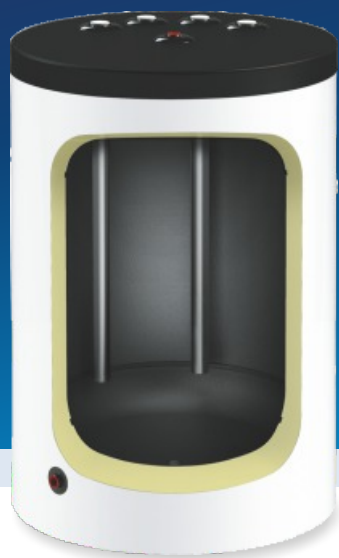


## SVK



### Najważniejsze zalety

#### Klasa energetyczna A

Zbiornik SVK zapewnia najwyższą energooszczędność.

- bardzo dobra izolacja ogranicza straty ciepła nawet o 50%! i daje oszczędność energii sięgającą 320 kWh rocznie

#### Bardzo dobra izolacja cieplna i estetyka obudowy

- izolacja z pianki PUR o grubości 65mm
- estetyczna i odporna na uszkodzenia obudowa ABS

#### Bezkonkurencyjna jakość

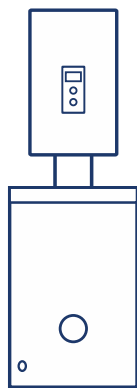
- produkty wytwarzane są z wyselekcjonowanych gatunków stali dostarczanych przez sprawdzonych dostawców
- każde urządzenie (100%) przechodzi testy szczelności

#### Łatwy montaż

- króćce przyłączeniowe skierowane do góry zbiornika umożliwiają łatwy montaż pod jednostką wewnętrzną pompy ciepła.

#### Możliwość pracy w układach grzania lub chłodzenia z pompą ciepła (bufor ciepła i chłodu przy współpracy z pompą ciepła)

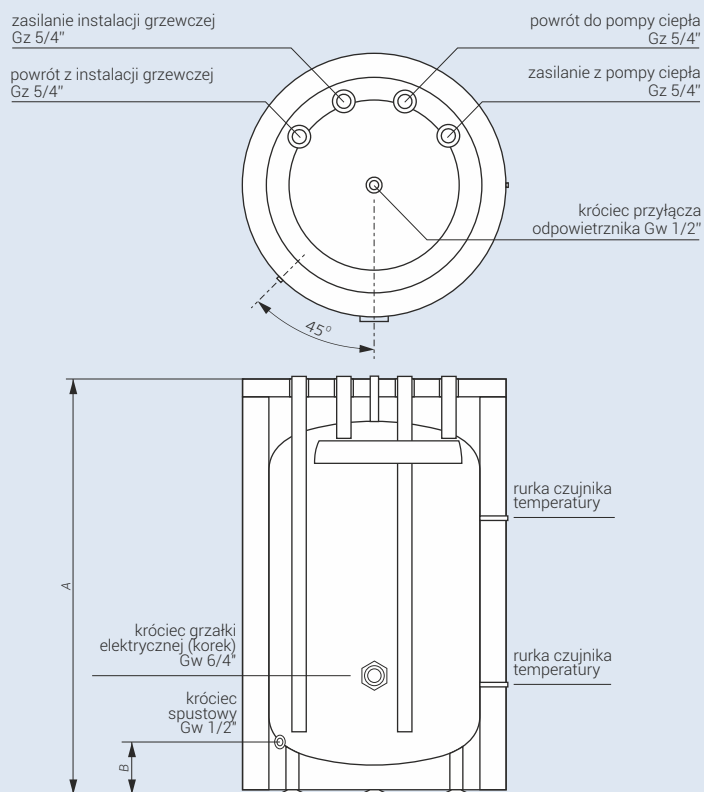
Bufor ciepła i chłodu przy współpracy z pompą ciepła - króćce skierowane ku górze umożliwiają montaż pod jednostką wewnętrzną pompy ciepła.



### Wyposażenie dodatkowe

Grzałka elektryczna: GRW-1,4kW/230V; GRW-2,0kW/230V; GRW-3,0kW/230V lub GRW-4,5kW/400V.

### Wymiary



	Średnica (mm)	A (mm)	B (mm)
SVK-100.1	595	906	127

### Dane techniczne

Kod produktu	Pojemność (l)	Ciśnienie znamionowe (MPa)	Grubość / materiał / rodzaj izolacji ** (mm)	Straty postojowe *** (W)
SVK-100.1	101	0,3 MPa	65/PUR/NR	31

\* Szczegółowe warunki gwarancji opisane są w karcie gwarancyjnej.

\*\* Izolacja: R - rozbieralna, NR - nierozbieralna

\*\*\* Zgodnie z rozporządzeniem komisji (UE) 812/2013, 814/2013.